

MASCHINEN FÜR DIE BLECHBEARBEITUNG

ABKANTEN



CNC GESTEUERTE ABKANTMASCHINE

CNC-Abkantpresse der Industrie-Baureihe

PRCN30030

Stand: 18.03.2026

Beschreibung Abkantpresse Hezinger-PressLine Baureihe PRCN



Beispiel PRCN40030 mit DA66T
und ACFA-Biegehilfen

Maschinenkonzept

Die Abkantpressen der Baureihe PRL und PRCN werden nach unseren strengen Vorgaben und Stücklisten gefertigt. Die Fertigung sowie die Endabnahme sind einer ständigen Qualitätskontrolle unterworfen. Alle verwendeten Komponenten wurden von Hezinger freigegeben.

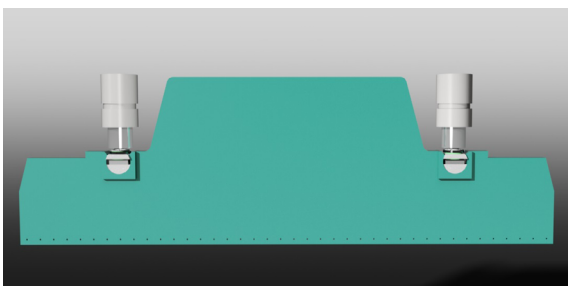
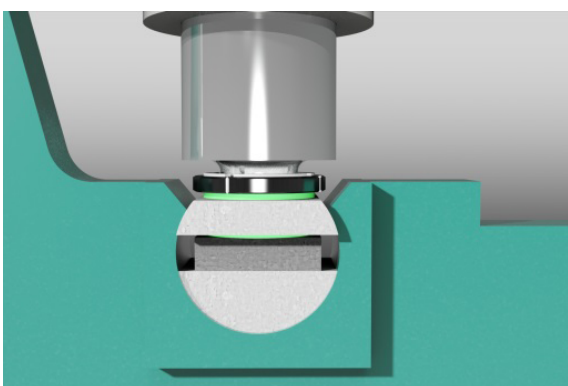
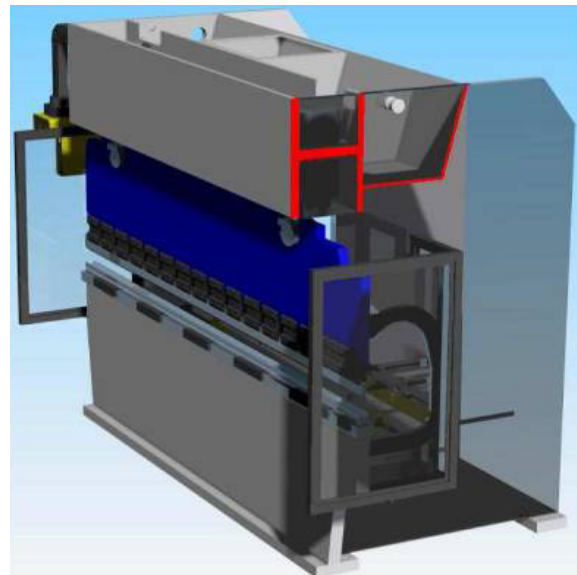
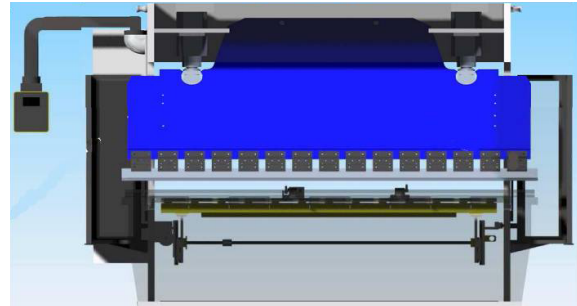
Die Lieferung erfolgt mit CE-Zeichen und deutscher CE-Konformitätserklärung. Die deutsche Bedienungsanleitung und die Maschinen-Dokumentation erfüllen alle aktuellen Vorschriften.

Quertraverse und SwayBend

Herzstück der Industrie-Baureihe ist die schwere Bauform mit Quertraverse und den nach innen versetzten Zylindern mit SwayBend.

Normalerweise sind die Druckzylinder in die Seitenländer des H-Rahmens integriert. Nicht so bei der Industrie-Baureihe von Hezinger. Bei ihr befinden sich die Druckzylinder im Inneren der Rahmenstruktur, folglich ist der Abstand der Zylinder zueinander reduziert. Damit sind auch die Kraftangriffspunkte zur Mitte hin verschoben und die Zylinder können die Kraft gleichmäßiger auf das Werkstück übertragen.

Das reduziert die Deformation des Balkens um bis zu 60 % – und wirkt sich positiv auf die Bombierung des gebogenen Bauteils aus.



Der Pressbalken ist mit den Zylindern gekoppelt. Doch anstatt die Zylinder starr mit dem Pressbalken zu koppeln, wie es bei Abkantpressen üblich ist, sind die Zylinder bei der Industrie-Baureihe durch ein Kugelgelenk mit dem Pressbalken verbunden.

Diese flexible Lagerung hat zu dem Namen SwayBend (schwebender Balken) geführt.

Das SwayBend-System erlaubt eine gesteuerte Neigung des Biegebalkens bis zu 50 mm zwischen Y1 und Y2.

Modell PRCN30030

CNC-Abkantpresse der Industrie-Baureihe



Technische Daten

Presskraft	3.000 kN
Arbeitslänge	3.100 mm
Durchgang	2600 mm
Ausladung	400 mm
Hub	350 mm
Einbauhöhe	570 mm
Zustellgeschwindigkeit	180 mm/s
Arbeitsgeschwindigkeit	0-10 mm/s
Rückzugsgeschw.	130 mm/s
Genauigkeit (Y)	± 0.01 mm
Hinteranschlag	750mm
Verfahrgeschwindigkeit	500 mm/s
Genauigkeit	± 0.02 mm
Motorleistung	30 kW
Ölfüllung ca.	± 400 l
Maschinen Länge ca.	4.000 mm
Maschinen Breite ca.	2.100 mm
Maschinen Höhe ca.	3.500 mm
Maschinen Gewicht ca.	22.000 kg

Grundausrüstung

- ▶ 3 gesteuerte CNC Achsen: Y1 + Y2 + X
- ▶ 4 manuell verstellbare Achsen: R1 + R2 + Z1 + Z2
- ▶ Hinteranschlag BGR 750 mm
- ▶ SWAYBEND: Oberbalken mit Quertraverse, innenliegende Hydraulik-Zylinder mit Kugellagerung im Ölbad. Programmierbare Schrägstellung des Oberbalkens +/- 50 mm
- ▶ Optische Absicherung (Fingerschutz) mit Laser Fiessler-AKAS (gemäß CE Kategorie IV)
- ▶ Optische Absicherung der Rückseite (Lichtvorhang)
- ▶ Fiessler Sicherheits-PLC
- ▶ Maschinenüberwachung und Nachlaufzeitmessung
- ▶ Automatische Kompensation der Ständer-Auffederung
- ▶ Selbstzentrierender Tisch
- ▶ Fußschalter